

トラスデッキ

[鉄筋トラス付デッキ]

[2024.02 改定新版]



TRUST DECK®
トラスデッキ



環境の保全と創出をとおし社会に貢献する

三立産業株式会社



暮らしと社会と環境の新しい関係の創出

三立産業株式会社は、昭和34年より開始した鉄線・溶接金網の製造技術を生かし、この度、鉄筋トラス付デッキ【トラストデッキ】の製造を開始しました。トラストデッキは、国土交通省から指定された認定機関より建築構造技術の評価を受け、適正な製造及び品質管理を行っている信頼性の高い製品です。

建設業界においては、労働者の高齢化、若手の人手不足が深刻化するなかではありますが、「環境の保全と創出をとおし社会に貢献する」の企業理念のもと従来の考え方にとられることなく、柔軟な発想と行動力、そしてチーム力を存分に発揮し、謙虚な姿勢でバランスのとれた経営を推進してまいります。そして、恵み豊かな環境を未来へ引きつぐために、新たな決意と情熱をもって、高い目標に向かってチャレンジし続けます。

▶ 技術評価書



▶ 技術評価報告書



T [tough]..... 頑丈

R [reasonable].. 合理的

U [ultimate]..... 究極

S [safe]..... 安全

T [try]..... 挑戦

を兼ね備えた

TRUST DECK



商品種類

TRUSTDECK—1型 400タイプ・600タイプ

デッキタイプ	上端主筋径・ピッチ	下端主筋径・ピッチ	ラチス筋 (mm)	トラス高 (mm)	適応スラブ (mm)
A-1型	D10@200	D10@100	φ5	65~130	135~200
B-1型	D13@200	D13@100	φ5	70~130	140~200
			φ6	130~230	200~300
C-1型	D13@200	D10@100	φ5	70~130	140~200
			φ6	130~230	200~300

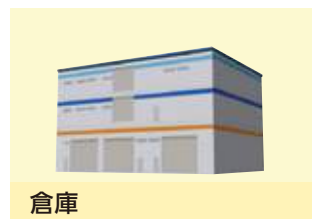
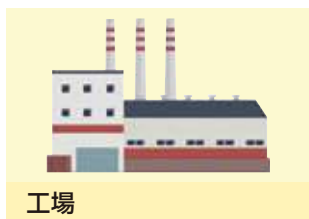
・下端主筋@100は平均値とする。 ・トラス高は5mmピッチで製造可能。 ・ラチス筋φ7の製品も製造可能。 ・C-1型はトラス高65mmの製造も可能。

TRUSTDECK—2型 500タイプ

デッキタイプ	上端主筋径・ピッチ	下端主筋径・ピッチ	ラチス筋 (mm)	トラス高 (mm)	適応スラブ (mm)
A-2型	D10@250	D10@125	φ5	65~130	135~200
			φ6	65~130	135~200
B-2型	D13@250	D13@125	φ5	70~130	140~200
			φ6	130~180	200~250
C-2型	D13@250	D10@125	φ5	70~130	140~200
			φ6	130~180	200~250

・下端主筋@125は平均値とする。 ・トラス高は5mmピッチで製造可能。 ・ラチス筋φ7の製品も製造可能。 ・C-2型はトラス高65mmの製造も可能。

用途例



INDEX

特長	P3-4
製品仕様	P5-6
製造・管理	P7
設計資料	P8-14

標準納まり図	P15-18
現場写真	P19-20
支持スパン・配筋要領	P21
品質管理	P22

特長

鉄筋コンクリートスラブの主筋と デッキプレートを一体化した合理的床構成材 「トラストデッキ」

- 鉄筋コンクリートスラブの主筋とデッキプレートを組み合わせた省力化建築商材。
- トラス形状のラチス筋に上端下端主筋を取り付けたトラス筋を底板デッキと一体化させることにより高品質な配筋仕様を実現。

01

揚重回数低減

長尺デッキ施工となる場合は、単梁デッキに比べて

- ・揚重回数が大幅に低減でき、コストダウンに貢献できます。
- ・揚重回数が大幅に低減でき、揚重災害、仮置時デッキ落下のリスクが低減できます。

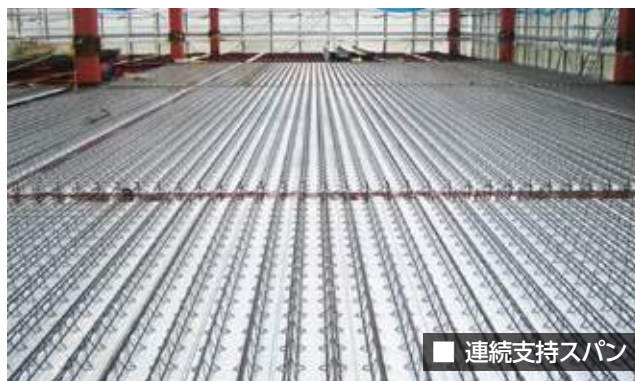
02

連結筋低減

長尺デッキ施工となる場合は、単梁デッキに比べて

- ・梁上の連結筋が低減でき、コストダウンに貢献できます。
- ・施工スピードが上がり、工期の短縮に貢献できます。

支持スパン

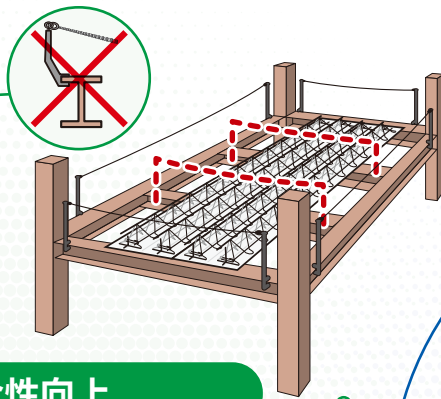




- 建築構造技術の評価を受け「品質管理」と「製品検査」を徹底した工場生産品のため正確な配筋ピッチとコンクリートかぶり厚さを確保。
- 最大12mまでの大型スパンにも1枚のデッキプレートに対応可能。
- 底板デッキが平らなので後工程となる内装仕上工事が容易。

Characteristics

03

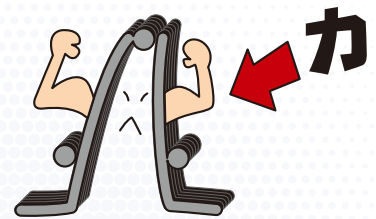


安全性向上

長尺デッキ施工となる場合は、単梁デッキに比べて

- ・荷揚げ状態、敷き込み作業において圧倒的に安全性が向上できます。
- ・安全設備が低減でき、コストダウンに貢献できます。
- ・溶接箇所が低減でき、火災災害のリスクが低減できます。

04



三角トラス構造

上端筋と下端筋が三角トラス構造になっているので

- ・コンクリート打設がスピーディーに行う事ができます。
- ・厚いスラブにも対応可能です。

施工・仕上がり



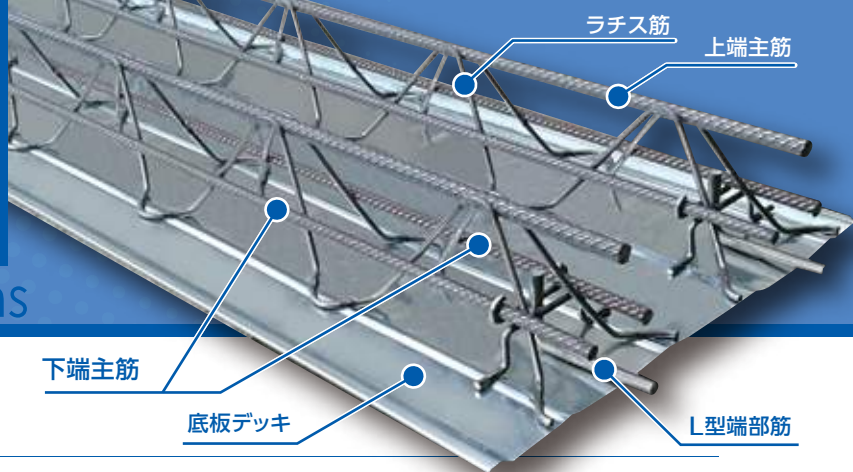
■ 施工状況



■ 見上げ状況

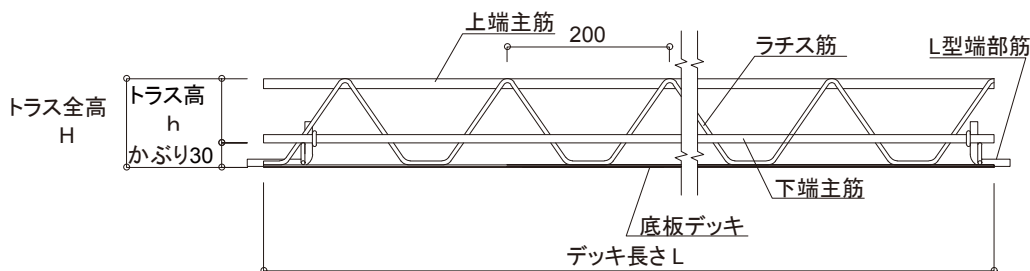
製品仕様

Product specifications

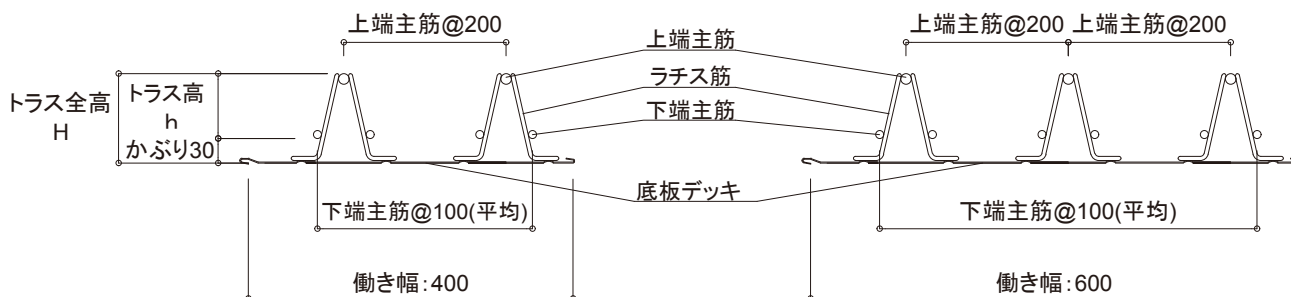


製品形状・種類

TRUSTDECK—1型 400タイプ・600タイプ



※標準製品長さ: 1000~12000mm



デッキタイプ	上端主筋		下端主筋		ラチス筋 (mm)	トラス高 h(mm)	トラス全高 H(mm)	適応スラブ (mm)
	径・ピッチ	断面積(mm ² /m)	径・ピッチ	断面積(mm ² /m)				
A-1型	D10@200	356.5	D10@100	713.0	φ5	65~130	95~160	135~200
B-1型	D13@200	633.5	D13@100	1267.0	φ5	70~130	100~160	140~200
					φ6	130~230	160~260	200~300
C-1型	D13@200	633.5	D10@100	713.0	φ5	70~130	100~160	140~200
					φ6	130~230	160~260	200~300

・下端主筋@100は平均値とする。 ・トラス高は5mmピッチで製造可能。 ・ラチス筋φ7の製品も製造可能。 ・C-1型はトラス高65mmの製造も可能。

製品タイプ 凡例

A-1 - **5** - **80**
 デッキタイプ ラチス筋の径 (mm) トラス高 h (mm)
 ※上端・下端主筋間の外法寸法

使用材料

構成材	名称	規格	記号	降伏点 (N/mm ²)	引張強度 (N/mm ²)
主筋	異形鉄筋	JIS G 3112	SD295	295以上	440~600
ラチス筋	鉄線	JIS G 3532	SWM-P	—	540以上
底板デッキ	溶融亜鉛メッキ鋼板	JIS G 3302	SGC400	295以上	400以上

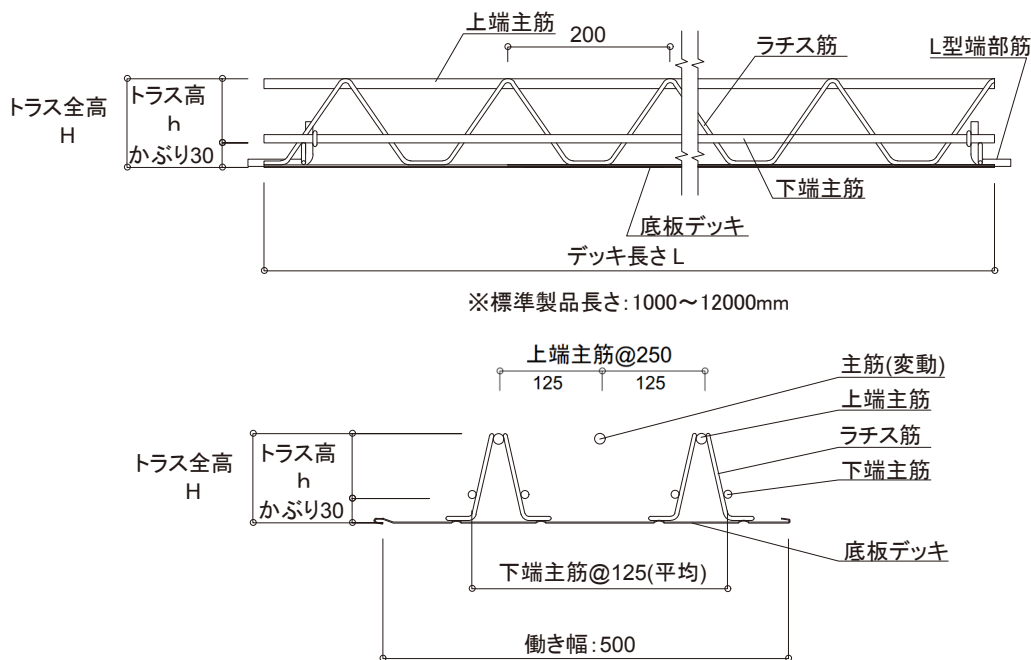
※底板デッキの規格はJIS G 3302適合品とする (Z12・Z27にも対応)

製品仕様

Product specifications

製品形状・種類

TRUSTDECK—2型 500タイプ



デッキタイプ	上端主筋		下端主筋		ラチス筋 (mm)	トラス高 h(mm)	トラス全高 H(mm)	適応スラブ (mm)
	径・ピッチ	断面積(mm ² /m)	径・ピッチ	断面積(mm ² /m)				
A-2型	D10@250	285.2	D10@125	570.4	φ5	65~130	95~160	135~200
					φ6	65~130		
B-2型	D13@250	506.8	D13@125	1013.6	φ5	70~130	100~160	140~200
					φ6	130~180		
C-2型	D13@250	506.8	D10@125	570.4	φ5	70~130	100~160	140~200
					φ6	130~180		

・下端主筋@125は平均値とする。 ・トラス高は5mmピッチで製造可能。 ・ラチス筋φ7の製品も製造可能。 ・C-2型はトラス高65mmの製造も可能。

製品タイプ 凡例

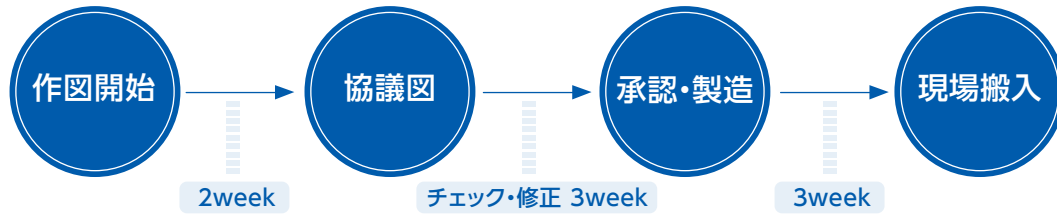
A-2 - **5** - **80**
 デッキタイプ ラチス筋の径 (mm) トラス高 h (mm)
 ※上端・下端主筋間の外法寸法

使用材料

構成材	名称	規格	記号	降伏点 (N/mm ²)	引張強度 (N/mm ²)
主筋	異形鉄筋	JIS G 3112	SD295	295以上	440~600
ラチス筋	鉄線	JIS G 3532	SWM-P	—	540以上
底板デッキ	溶融亜鉛メッキ鋼板	JIS G 3302	SGC400	295以上	400以上

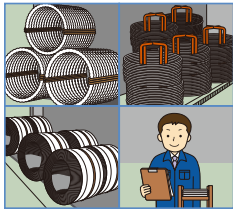
※底板デッキの規格はJIS G 3302適合品とする (Z12・Z27にも対応)

作図開始から現場搬入まで



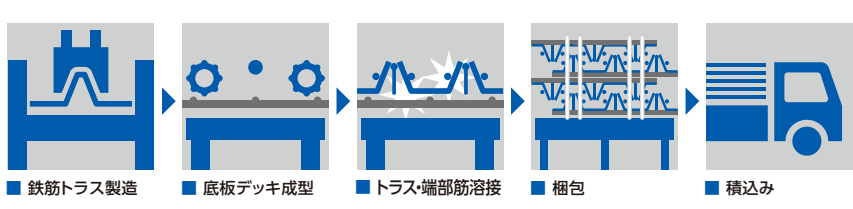
製造から現場施工の流れ

素材



- 主筋 (異形鉄筋コイル) D10・D13
- ラチス筋 (鉄線コイル) φ5・φ6
- 底板 (溶融亜鉛メッキ鋼板コイル) t=0.4~0.5
- 受入検査

製造



現場搬入



揚重・仮置き



デッキ敷き込み



デッキ切断加工



溶接固定



コンクリート流れ止め取り付け



スタッド打設



現場配筋



コンクリート打設



- ・トラストデッキ上に建設資材を仮置きする場合は集中荷重とならないよう考慮してください。
- ・コンクリート打設時にデッキジョイント部より多少のノロ (汁) が出ることがありますので、場合によってはハイウォッシャー等で水洗いをご検討ください。
- ・デッキ裏面のラチス筋溶接位置等に多少の錆が発生することがあります。

設計資料

Design materials

仮設時許容スパン表 普通コンクリート ($\rho=24\text{kN/m}^3$)

TRUSTDECK—1型 400タイプ・600タイプ

■A-1型 上端主筋:D10@200 下端主筋:D10@100

(mm)

製品タイプ	スラブ厚	135	140	150	160	170	180	190	200	210	220	230	240	250	260	270	280	290	300
A-1-5-65		2980	2930	2840	2750	2670	2600	2540	2480	2420	2370	2320	2270	2230	2180	2150	2110	2070	2040
A-1-5-70			3070	2970	2880	2800	2730	2660	2590	2530	2480	2430	2380	2330	2290	2250	2210	2170	2140
A-1-5-80				3220	3120	3040	2960	2880	2810	2750	2690	2630	2580	2530	2480	2440	2390	2360	2320
A-1-5-90					3350	3260	3170	3090	3020	2950	2880	2820	2770	2710	2660	2620	2570	2530	2490
A-1-5-100						3470	3370	3290	3210	3130	3070	3000	2940	2880	2830	2780	2730	2690	2640
A-1-5-110							3550	3470	3390	3310	3240	3170	3110	3050	2990	2940	2890	2840	2790
A-1-5-120								3510	3440	3380	3320	3260	3210	3150	3100	3040	2950	2870	2790
A-1-5-130									3450	3390	3320	3270	3210	3110	3010	2920	2830	2750	2680

■B-1型 上端主筋:D13@200 下端主筋:D13@100

(mm)

製品タイプ	スラブ厚	135	140	150	160	170	180	190	200	210	220	230	240	250	260	270	280	290	300	350	400
B-1-5-70			3830	3750	3670	3600	3520	3430	3350	3280	3210	3140	3080	3020	2960	2910	2860	2810	2770	2570	2400
B-1-5-80				3980	3900	3830	3760	3700	3640	3570	3500	3420	3360	3290	3230	3170	3120	3060	3010	2790	2490
B-1-5-90					4100	4030	3950	3890	3820	3760	3710	3650	3600	3540	3470	3410	3350	3290	3240	2840	2540
B-1-5-100						4210	4130	4060	3990	3930	3870	3810	3760	3710	3630	3520	3420	3320	3230	2840	2530
B-1-5-110							4290	4210	4140	4080	4010	3940	3810	3690	3570	3460	3360	3270	3180	2790	2490
B-1-5-120								4350	4250	4100	3950	3820	3690	3570	3460	3360	3260	3170	3080	2710	2410
B-1-5-130									4060	3910	3770	3640	3520	3410	3310	3210	3110	3020	2940	2580	2310
B-1-6-130									4120	4070	4030	3990	3950	3920	3880	3850	3810	3780	3750	3610	3440
B-1-6-140										4220	4170	4130	4090	4050	4010	3980	3940	3910	3870	3720	3590
B-1-6-150											4300	4260	4220	4170	4130	4090	4060	4020	3990	3820	3640
B-1-6-160												4370	4330	4280	4240	4200	4160	4120	4070	3810	3600
B-1-6-170													4380	4310	4240	4180	4110	4060	4000	3750	3480
B-1-6-180														4200	4140	4070	4010	3960	3900	3660	3280

■C-1型 上端主筋:D13@200 下端主筋:D10@100

(mm)

製品タイプ	スラブ厚	135	140	150	160	170	180	190	200	210	220	230	240	250	260	270	280	290	300	350	400
C-1-5-70			3780	3670	3560	3410	3280	3160	3060	2960	2880	2800	2730	2660	2600	2540	2490	2440	2390	2190	2030
C-1-5-80				3780	3680	3590	3460	3350	3240	3150	3060	2980	2910	2840	2780	2720	2660	2610	2560	2350	2190
C-1-5-90					3790	3710	3630	3530	3430	3330	3240	3160	3090	3020	2950	2890	2830	2780	2730	2510	2340
C-1-5-100						3820	3740	3670	3600	3510	3420	3330	3250	3180	3110	3050	2990	2940	2880	2660	2480
C-1-5-110							3850	3780	3710	3650	3580	3490	3410	3340	3270	3210	3140	3090	3030	2800	2580
C-1-5-120								3880	3810	3750	3690	3630	3570	3490	3420	3350	3290	3230	3140	2760	2460
C-1-5-130									3910	3850	3790	3660	3540	3420	3320	3220	3120	3030	2950	2590	2310
C-1-6-130									4020	3970	3920	3880	3840	3800	3760	3730	3690	3660	3630	3490	3380
C-1-6-140										4020	3970	3930	3890	3850	3810	3770	3740	3710	3670	3540	3420
C-1-6-150											4020	3970	3930	3890	3850	3820	3780	3750	3720	3580	3440
C-1-6-160												4060	4020	3980	3940	3900	3870	3830	3800	3660	3370
C-1-6-170													4060	4020	3980	3940	3910	3870	3840	3650	3260
C-1-6-180														4100	4060	4020	3990	3950	3920	3490	3120

※トラス高190~230も製造可能です。※許容スパンは内法寸法とする。

製品質量表 ※概算データ

スラブ厚 (mm)	トラス高 h(mm)	トラス全高 H(mm)	製品質量 (kg/m)				
			A-1型 ラチス筋φ5	B-1型 ラチス筋φ5		C-1型 ラチス筋φ6	
135	65	95	15.12	-	-	17.41	-
140~150	70~80	100~110	15.32	22.17	-	17.60	-
160~180	90~110	120~140	15.74	22.59	-	18.02	-
190~200	120~130	150~160	16.02	22.87	25.37	18.30	20.80
210~220	140~150	170~180	-	-	25.79	-	21.22
230~250	160~180	190~210	-	-	26.43	-	21.87
260~280	190~210	220~240	-	-	27.09	-	22.52
290~300	220~230	250~260	-	-	27.53	-	22.96

— : 製品規格外

仮設時許容スパン表 普通コンクリート ($\rho=24\text{kN/m}^3$)

TRUSTDECK—2型 500タイプ

■A—2型 上端主筋:D10@250 下端主筋:D10@125 (mm)

製品タイプ	135	140	150	160	170	180	190	200	210	220	230	240	250	260	270	280	290	300
A-2-5-65	2860	2810	2710	2630	2550	2480	2420	2360	2300	2250	2200	2150	2110	2070	2030	1990	1950	1920
A-2-5-70		2940	2840	2750	2670	2600	2530	2460	2400	2350	2300	2250	2200	2160	2120	2080	2040	2000
A-2-5-80			3070	2970	2890	2810	2730	2660	2600	2540	2480	2430	2380	2330	2280	2240	2200	2160
A-2-5-90				3180	3090	3000	2920	2840	2770	2710	2650	2590	2540	2480	2440	2390	2350	2300
A-2-5-100					3170	3100	3040	2980	2920	2870	2800	2740	2680	2630	2580	2530	2480	2420
A-2-5-110						3100	3040	2980	2920	2870	2820	2780	2730	2690	2650	2570	2500	2430
A-2-5-120							3000	2940	2890	2840	2790	2740	2700	2660	2600	2530	2460	2390
A-2-5-130								2870	2820	2770	2720	2680	2630	2590	2520	2450	2380	2320
A-2-6-65	3090	3030	2930	2830	2750	2670	2600	2530	2470	2410	2360	2310	2260	2210	2170	2130	2090	2060
A-2-6-70		3170	3060	2960	2870	2790	2710	2640	2580	2520	2460	2410	2360	2310	2270	2220	2180	2150
A-2-6-80			3300	3190	3090	3010	2920	2850	2780	2710	2650	2600	2540	2490	2440	2400	2360	2310
A-2-6-90				3410	3300	3210	3120	3040	2970	2900	2830	2770	2710	2660	2610	2560	2510	2470
A-2-6-100					3460	3380	3310	3220	3140	3070	3000	2930	2870	2820	2760	2710	2660	2610
A-2-6-110						3440	3370	3310	3250	3190	3130	3080	3020	2960	2900	2850	2800	2750
A-2-6-120							3400	3340	3280	3220	3160	3110	3060	3010	2970	2920	2880	2840
A-2-6-130								3340	3280	3220	3170	3110	3060	3020	2970	2930	2890	2850

■B—2型 上端主筋:D13@250 下端主筋:D13@125 (mm)

製品タイプ	135	140	150	160	170	180	190	200	210	220	230	240	250	260	270	280	290	300	350	400
B-2-5-70		3280	3180	3080	2990	2900	2830	2760	2690	2630	2570	2510	2460	2410	2370	2320	2280	2240	2070	1930
B-2-5-80			3450	3340	3240	3150	3070	2990	2920	2850	2780	2720	2670	2610	2560	2520	2470	2430	2240	2080
B-2-5-90				3580	3480	3380	3290	3200	3120	3050	2980	2920	2860	2800	2740	2690	2640	2600	2390	2170
B-2-5-100					3660	3590	3490	3400	3320	3240	3160	3090	3030	2970	2910	2850	2800	2750	2430	2170
B-2-5-110						3720	3650	3580	3490	3410	3330	3250	3150	3050	2960	2870	2790	2720	2310	2130
B-2-5-120							3750	3630	3490	3370	3250	3150	3050	2950	2860	2780	2700	2630	2390	2060
B-2-5-130								3460	3330	3210	3100	3000	2900	2810	2730	2650	2580	2500	2200	1960
B-2-6-130								3880	3800	3730	3660	3600	3500	3400	3320	3240	3170	3100	2830	2620
B-2-6-140									3800	3730	3670	3620	3540	3450	3370	3300	3230	3170	2900	2700
B-2-6-150										3760	3700	3650	3600	3510	3440	3370	3300	3240	2980	2780
B-2-6-160											3730	3680	3630	3580	3510	3440	3370	3310	3060	2850
B-2-6-170												3720	3680	3630	3580	3510	3450	3390	3130	2850
B-2-6-180													3720	3670	3630	3580	3500	3400	2990	2670

■C—2型 上端主筋:D13@250 下端主筋:D10@125 (mm)

製品タイプ	135	140	150	160	170	180	190	200	210	220	230	240	250	260	270	280	290	300	350	400	
C-2-5-70		3200	3100	3010	2920	2840	2760	2690	2630	2560	2500	2440	2390	2330	2280	2230	2180	2140	1930	1750	
C-2-5-80			3370	3260	3160	3070	2980	2900	2820	2750	2680	2610	2550	2490	2430	2370	2310	2260	2020	1810	
C-2-5-90				3490	3370	3270	3170	3080	2990	2910	2830	2750	2680	2610	2540	2470	2410	2350	2070	1830	
C-2-5-100					3560	3440	3330	3230	3130	3030	2940	2860	2780	2700	2620	2550	2480	2410	2090	1820	
C-2-5-110						3590	3460	3350	3240	3140	3040	2940	2850	2760	2680	2590	2510	2440	2090	1770	
C-2-5-120							3570	3450	3330	3210	3100	3000	2900	2800	2700	2610	2530	2440	2050	1690	
C-2-5-130								3520	3390	3270	3140	3030	2920	2810	2710	2610	2510	2420	1970	1540	
C-2-6-130									3790	3700	3620	3470	3330	3220	3120	3030	2950	2880	2810	2550	2350
C-2-6-140										3650	3560	3430	3320	3230	3140	3060	2990	2920	2860	2610	2410
C-2-6-150											3550	3450	3350	3260	3180	3110	3040	2970	2910	2660	2470
C-2-6-160												3480	3390	3300	3230	3160	3090	3030	2970	2720	2530
C-2-6-170													3440	3350	3280	3210	3140	3080	3020	2780	2580
C-2-6-180														3410	3330	3260	3200	3140	3080	2770	2470

※許容スパンは内法寸法とする。

製品質量表 ※概算データ

スラブ厚 (mm)	トラス高 h(mm)	トラス全高 H(mm)	製品質量 (kg/m)					
			A—2型		B—2型		C—2型	
			ラチス筋φ5	ラチス筋φ6	ラチス筋φ5	ラチス筋φ6	ラチス筋φ5	ラチス筋φ6
135	65	95	12.81	13.60	—	—	14.65	—
140~150	70~80	100~110	12.97	14.26	18.45	—	14.80	—
160~180	90~110	120~140	13.31	14.78	18.79	—	15.13	—
190~200	120~130	150~160	13.53	15.13	19.01	21.20	15.36	17.54
210~220	140~150	170~180	—	—	—	21.53	—	17.88
230~250	160~180	190~210	—	—	—	22.04	—	18.40

—: 製品規格外

スラブ許容積載荷重表 本設時支持条件:両端固定

TRUSTDECK—1型 400タイプ・600タイプ

■A—1型 上端主筋:D10@200 下端主筋:D10@100

スラブ厚 (mm)	製品 タイプ	許容積載荷重(kN/m)																
		スパン(m)																
		2.0	2.1	2.2	2.3	2.4	2.5	2.6	2.7	2.8	2.9	3.0	3.1	3.2	3.3	3.4	3.5	3.6
135	A-1-5-65	13.11	11.58	10.26	9.12	8.11	7.22	6.43	5.73	5.10	4.53	4.02	3.56	3.14	2.76	2.41	2.09	1.80
150	A-1-5-80	15.47	13.69	12.16	10.82	9.64	8.60	7.68	6.86	6.12	5.46	4.87	4.33	3.84	3.40	3.00	2.62	2.28
160	A-1-5-90	17.04	15.10	13.42	11.95	10.66	9.53	8.52	7.62	6.81	6.09	5.44	4.85	4.32	3.83	3.38	2.98	2.60
170	A-1-5-100	18.62	16.51	14.68	13.09	11.69	10.45	9.35	8.38	7.50	6.72	6.01	5.37	4.79	4.26	3.77	3.33	2.92
180	A-1-5-110	20.20	17.92	15.95	14.22	12.71	11.37	10.19	9.13	8.19	7.34	6.58	5.89	5.26	4.68	4.16	3.69	3.25
190	A-1-5-120	21.78	19.33	17.21	15.36	13.73	12.30	11.02	9.89	8.88	7.97	7.14	6.40	5.73	5.11	4.55	4.04	3.57
200	A-1-5-130	23.36	20.74	18.47	16.49	14.75	13.22	11.86	10.65	9.56	8.59	7.71	6.92	6.20	5.54	4.94	4.39	3.89

■B—1型 上端主筋:D13@200 下端主筋:D13@100

スラブ厚 (mm)	製品 タイプ	許容積載荷重(kN/m)																			
		スパン(m)																			
		2.5	2.6	2.7	2.8	2.9	3.0	3.1	3.2	3.3	3.4	3.5	3.6	3.7	3.8	3.9	4.0	4.1	4.2	4.3	4.4
140	B-1-5-70	16.08	14.62	13.31	12.14	11.09	10.14	9.28	8.51	7.80	7.15	6.56	6.01	5.51	5.05	4.63	4.23	3.87	—	—	—
150	B-1-5-80	17.93	16.30	14.85	13.56	12.40	11.35	10.40	9.54	8.75	8.04	7.38	6.78	6.22	5.71	5.24	4.81	4.40	4.02	3.67	3.34
160	B-1-5-90	19.76	17.98	16.39	14.97	13.70	12.55	11.51	10.56	9.70	8.92	8.20	7.54	6.93	6.37	5.85	5.38	4.93	4.52	4.13	3.77
170	B-1-5-100	21.60	19.66	17.93	16.39	15.00	13.75	12.62	11.59	10.66	9.80	9.02	8.30	7.64	7.03	6.47	5.95	5.47	5.02	4.60	4.21
180	B-1-5-110	23.45	21.35	19.48	17.81	16.31	14.96	13.74	12.63	11.61	10.69	9.84	9.07	8.35	7.70	7.09	6.52	6.00	5.51	5.06	4.64
190	B-1-5-120	25.28	23.03	21.02	19.23	17.62	16.16	14.85	13.65	12.57	11.57	10.66	9.83	9.06	8.35	7.70	7.09	6.53	6.01	5.52	5.07
200	B-1-5-130	27.13	24.72	22.57	20.65	18.93	17.37	15.96	14.68	13.52	12.46	11.49	10.59	9.77	9.02	8.32	7.67	7.07	6.51	5.99	5.50
200	B-1-6-130	27.13	24.72	22.57	20.65	18.93	17.37	15.96	14.68	13.52	12.46	11.49	10.59	9.77	9.02	8.32	7.67	7.07	6.51	5.99	5.50
210	B-1-6-140	28.96	26.40	24.11	22.07	20.23	18.57	17.07	15.71	14.47	13.34	12.31	11.36	10.48	9.68	8.93	8.24	7.60	7.01	6.45	5.93
220	B-1-6-150	30.80	28.08	25.66	23.49	21.54	19.78	18.19	16.74	15.43	14.23	13.13	12.12	11.19	10.34	9.55	8.81	8.13	7.50	6.91	6.37
230	B-1-6-160	32.64	29.77	27.20	24.90	22.84	20.98	19.30	17.77	16.38	15.11	13.95	12.88	11.90	11.00	10.16	9.39	8.67	8.00	7.38	6.80
240	B-1-6-170	34.49	31.45	28.74	26.32	24.15	22.19	20.41	18.80	17.34	16.00	14.77	13.65	12.61	11.66	10.77	9.96	9.20	8.50	7.83	7.22
250	B-1-6-180	36.33	33.13	30.29	27.74	25.46	23.39	21.53	19.83	18.29	16.88	15.59	14.41	13.32	12.32	11.39	10.53	9.73	8.99	8.30	7.66

■C—1型 上端主筋:D13@200 下端主筋:D10@100

スラブ厚 (mm)	トラス高 h(mm)	許容積載荷重(kN/m)																			
		スパン(m)																			
		2.5	2.6	2.7	2.8	2.9	3.0	3.1	3.2	3.3	3.4	3.5	3.6	3.7	3.8	3.9	4.0	4.1	4.2	4.3	4.4
140	C-1-5-70	16.07	14.61	13.30	12.14	11.09	10.14	9.28	8.51	7.80	7.15	6.56	6.01	5.51	5.05	4.63	4.23	3.87	—	—	—
150	C-1-5-80	17.93	16.30	14.85	13.56	12.40	11.35	10.40	9.54	8.75	8.04	7.38	6.78	6.22	5.71	5.24	4.81	4.40	4.02	3.67	3.34
160	C-1-5-90	19.76	17.98	16.39	14.97	13.70	12.55	11.51	10.56	9.70	8.92	8.20	7.54	6.93	6.37	5.85	5.38	4.93	4.52	4.13	3.77
170	C-1-5-100	21.60	19.66	17.93	16.39	15.00	13.75	12.62	11.59	10.66	9.80	9.02	8.30	7.64	7.03	6.47	5.95	5.47	5.02	4.60	4.21
180	C-1-5-110	23.45	21.35	19.48	17.81	16.31	14.96	13.74	12.63	11.61	10.69	9.84	9.07	8.35	7.69	7.09	6.52	6.00	5.51	5.06	4.64
190	C-1-5-120	25.28	23.03	21.02	19.23	17.62	16.16	14.85	13.65	12.57	11.57	10.66	9.83	9.06	8.35	7.70	7.09	6.53	6.01	5.52	5.07
200	C-1-5-130	27.13	24.72	22.57	20.65	18.93	17.37	15.96	14.68	13.52	12.46	11.49	10.59	9.77	9.02	8.32	7.67	7.07	6.51	5.99	5.50
200	C-1-6-130	27.13	24.72	22.57	20.65	18.93	17.37	15.96	14.68	13.52	12.46	11.49	10.59	9.77	9.02	8.32	7.67	7.07	6.51	5.99	5.50
210	C-1-6-140	28.96	26.40	24.11	22.07	20.23	18.57	17.07	15.71	14.47	13.34	12.31	11.36	10.48	9.68	8.93	8.24	7.60	7.01	6.45	5.93
220	C-1-6-150	30.80	28.08	25.66	23.49	21.54	19.78	18.19	16.74	15.43	14.23	13.13	12.12	11.19	10.34	9.55	8.81	8.13	7.50	6.91	6.37
230	C-1-6-160	32.64	29.77	27.20	24.90	22.84	20.98	19.30	17.77	16.38	15.11	13.95	12.88	11.90	11.00	10.16	9.39	8.67	8.00	7.38	6.80
240	C-1-6-170	34.49	31.45	28.74	26.32	24.15	22.19	20.41	18.80	17.34	16.00	14.77	13.65	12.61	11.66	10.77	9.96	9.20	8.50	7.83	7.22
250	C-1-6-180	36.33	33.13	30.29	27.74	25.46	23.39	21.53	19.83	18.29	16.88	15.59	14.41	13.32	12.32	11.39	10.53	9.73	8.99	8.30	7.66

- ・スパンは梁の芯々寸法とする。
- ・支保工必要箇所は梁幅200mmと仮定し算出したスパンとする。
- ・赤文字はラチス筋φ5の支保工必要箇所、 はラチス筋φ6の支保工必要箇所とする。
- ・許容積載荷重は、積載荷重に床・天井等の仕上荷重の合計とする。
- ・普通コンクリート($\rho=24.0\text{kN/m}^3$, $F_c=18\text{N/mm}^2$ 以上、かつ 60N/mm^2 以下)使用とする。
- ・設計仕様は、一方向スラブを適用する。
- ・上端連結筋は、トラストデッキ上端主筋と同径、同ピッチとする。
- ・上端配力筋は、発生応力及びびびり割れ拡大防止のために必要な配筋とする。

スラブ許容積載荷重表 本設時支持条件:両端固定

TRUSTDECK—2型 500タイプ

■A-2型 上端主筋:D10@250 下端主筋:D10@125 上端主筋(変動):D10@250

スラブ厚 (mm)	製品タイプ	許容積載荷重 (kN/m ²)															
		スパン(m)															
		2.0	2.1	2.2	2.3	2.4	2.5	2.6	2.7	2.8	2.9	3.0	3.1	3.2	3.3	3.4	3.5
135	A-2-5-65	22.91	20.47	18.37	16.53	14.92	13.50	12.23	11.11	10.10	9.20	8.38	7.64	6.97	6.36	5.81	5.30
140	A-2-5-70	24.25	21.69	19.46	17.52	15.81	14.31	12.98	11.79	10.73	9.77	8.91	8.13	7.42	6.78	6.19	5.65
150	A-2-5-80	26.91	24.07	21.61	19.47	17.58	15.92	14.45	13.14	11.96	10.91	9.96	9.10	8.31	7.60	6.95	6.36
160	A-2-5-90	29.58	26.47	23.78	21.43	19.37	17.55	15.93	14.49	13.21	12.05	11.01	10.07	9.21	8.43	7.72	7.07
170	A-2-5-100	32.25	28.87	25.94	23.39	21.15	19.17	17.41	15.85	14.45	13.20	12.06	11.04	10.11	9.26	8.49	7.78
180	A-2-5-110	34.92	31.27	28.11	25.35	22.93	20.79	18.90	17.21	15.70	14.34	13.12	12.01	11.00	10.09	9.25	8.49
190	A-2-5-120	37.58	33.67	30.27	27.31	24.71	22.41	20.38	18.56	16.94	15.48	14.17	12.98	11.90	10.92	10.02	9.20
200	A-2-5-130	40.25	36.06	32.43	29.27	26.49	24.03	21.86	19.92	18.18	16.63	15.22	13.95	12.80	11.75	10.79	9.91
135	A-2-6-65	22.91	20.47	18.37	16.53	14.92	13.50	12.23	11.11	10.10	9.20	8.38	7.64	6.97	6.36	5.81	5.30
140	A-2-6-70	24.25	21.69	19.46	17.52	15.81	14.31	12.98	11.79	10.73	9.77	8.91	8.13	7.42	6.78	6.19	5.65
150	A-2-6-80	26.91	24.07	21.61	19.47	17.58	15.92	14.45	13.14	11.96	10.91	9.96	9.10	8.31	7.60	6.95	6.36
160	A-2-6-90	29.58	26.47	23.78	21.43	19.37	17.55	15.93	14.49	13.21	12.05	11.01	10.07	9.21	8.43	7.72	7.07
170	A-2-6-100	32.25	28.87	25.94	23.39	21.15	19.17	17.41	15.85	14.45	13.20	12.06	11.04	10.11	9.26	8.49	7.78
180	A-2-6-110	34.92	31.27	28.11	25.35	22.93	20.79	18.90	17.21	15.70	14.34	13.12	12.01	11.00	10.09	9.25	8.49
190	A-2-6-120	37.58	33.67	30.27	27.31	24.71	22.41	20.38	18.56	16.94	15.48	14.17	12.98	11.90	10.92	10.02	9.20
200	A-2-6-130	40.25	36.06	32.43	29.27	26.49	24.03	21.86	19.92	18.18	16.63	15.22	13.95	12.80	11.75	10.79	9.91

■B-2型 上端主筋:D13@250 下端主筋:D13@125 上端主筋(変動):D10@250

スラブ厚 (mm)	製品タイプ	許容積載荷重 (kN/m ²)															
		スパン(m)															
		2.5	2.6	2.7	2.8	2.9	3.0	3.1	3.2	3.3	3.4	3.5	3.6	3.7	3.8	3.9	4.0
140	B-2-5-70	20.89	19.06	17.43	15.97	14.66	13.48	12.41	11.44	10.56	9.75	9.01	8.33	7.71	7.13	6.60	6.11
150	B-2-5-80	23.23	21.21	19.41	17.79	16.34	15.03	13.85	12.78	11.80	10.91	10.09	9.34	8.65	8.01	7.42	6.88
160	B-2-5-90	25.59	23.37	21.39	19.62	18.03	16.60	15.30	14.12	13.05	12.07	11.18	10.35	9.60	8.90	8.25	7.66
170	B-2-5-100	27.95	25.53	23.38	21.45	19.72	18.16	16.75	15.47	14.30	13.24	12.26	11.36	10.54	9.78	9.08	8.43
180	B-2-5-110	30.30	27.69	25.36	23.28	21.41	19.72	18.20	16.81	15.55	14.40	13.34	12.38	11.49	10.66	9.91	9.20
190	B-2-5-120	32.66	29.85	27.35	25.11	23.10	21.29	19.65	18.16	16.80	15.56	14.43	13.39	12.43	11.55	10.73	9.98
200	B-2-5-130	35.02	32.01	29.34	26.94	24.79	22.85	21.09	19.50	18.05	16.73	15.51	14.40	13.38	12.43	11.56	10.75
200	B-2-6-130	35.02	32.01	29.34	26.94	24.79	22.85	21.09	19.50	18.05	16.73	15.51	14.40	13.38	12.43	11.56	10.75
210	B-2-6-140	37.37	34.17	31.32	28.77	26.48	24.41	22.54	20.84	19.30	17.89	16.60	15.41	14.32	13.31	12.39	11.52
220	B-2-6-150	39.73	36.33	33.31	30.60	28.17	25.97	23.99	22.19	20.55	19.05	17.68	16.42	15.27	14.20	13.21	12.30
230	B-2-6-160	42.08	38.49	35.29	32.43	29.85	27.54	25.44	23.53	21.80	20.21	18.76	17.43	16.21	15.08	14.04	13.07
240	B-2-6-170	44.44	40.65	37.28	34.26	31.54	29.10	26.88	24.88	23.05	21.38	19.85	18.45	17.15	15.96	14.86	13.85
250	B-2-6-180	46.79	42.81	39.26	36.08	33.23	30.66	28.33	26.22	24.30	22.54	20.93	19.46	18.10	16.85	15.69	14.62

■C-2型 上端主筋:D13@250 下端主筋:D10@125 上端主筋(変動):D10@250

スラブ厚 (mm)	製品タイプ	許容積載荷重 (kN/m ²)															
		スパン(m)															
		2.5	2.6	2.7	2.8	2.9	3.0	3.1	3.2	3.3	3.4	3.5	3.6	3.7	3.8	3.9	4.0
140	C-2-5-70	20.89	19.06	17.43	15.97	14.66	13.48	12.41	11.44	10.56	9.75	9.01	8.33	7.71	7.13	6.60	6.11
150	C-2-5-80	23.23	21.21	19.41	17.79	16.34	15.03	13.85	12.78	11.80	10.91	10.09	9.34	8.65	8.01	7.42	6.88
160	C-2-5-90	25.59	23.37	21.39	19.62	18.03	16.60	15.30	14.12	13.05	12.07	11.18	10.35	9.60	8.90	8.25	7.66
170	C-2-5-100	27.95	25.53	23.38	21.45	19.72	18.16	16.75	15.47	14.30	13.24	12.26	11.36	10.54	9.78	9.08	8.43
180	C-2-5-110	30.30	27.69	25.36	23.28	21.41	19.72	18.20	16.81	15.55	14.40	13.34	12.38	11.49	10.66	9.91	9.20
190	C-2-5-120	32.66	29.85	27.35	25.11	23.10	21.29	19.65	18.16	16.80	15.56	14.43	13.39	12.43	11.55	10.73	9.98
200	C-2-5-130	35.02	32.01	29.34	26.94	24.79	22.85	21.09	19.50	18.05	16.73	15.51	14.40	13.38	12.43	11.56	10.75
200	C-2-6-130	35.02	32.01	29.34	26.94	24.79	22.85	21.09	19.50	18.05	16.73	15.51	14.40	13.38	12.43	11.56	10.75
210	C-2-6-140	37.37	34.17	31.32	28.77	26.48	24.41	22.54	20.84	19.30	17.89	16.60	15.41	14.32	13.31	12.39	11.52
220	C-2-6-150	39.73	36.33	33.31	30.60	28.17	25.97	23.99	22.19	20.55	19.05	17.68	16.42	15.27	14.20	13.21	12.30
230	C-2-6-160	42.08	38.49	35.29	32.43	29.85	27.54	25.44	23.53	21.80	20.21	18.76	17.43	16.21	15.08	14.04	13.07
240	C-2-6-170	44.44	40.65	37.28	34.26	31.54	29.10	26.88	24.88	23.05	21.38	19.85	18.45	17.15	15.96	14.86	13.85
250	C-2-6-180	46.79	42.81	39.26	36.08	33.23	30.66	28.33	26.22	24.30	22.54	20.93	19.46	18.10	16.85	15.69	14.62

- ・スパンは梁の芯々寸法とする。
- ・普通コンクリート($\rho=24.0\text{KN/m}^3$, $F_c=18\text{N/mm}^2$ 以上、かつ 60N/mm^2 以下)使用とする。
- ・支保工必要箇所は梁幅200mmと仮定し算出したスパンとする。
- ・設計仕様は、一方スラブを適用する。
- ・赤字はラチス筋 $\phi 5$ の支保工必要箇所、はラチス筋 $\phi 6$ の支保工必要箇所とする。
- ・上端連結筋は、トラストデッキ上端主筋と同径、同ピッチとする。
- ・許容積載荷重は、積載荷重に床・天井等の仕上荷重の合計とする。
- ・上端配筋筋は、発生応力及びひび割れ拡大防止のために必要な配筋とする。

スラブ許容積載荷重表 本設時支持条件:両端固定

TRUSTDECK—2型 500タイプ

■A-2型 上端主筋:D10@250 下端主筋:D10@125 上端主筋(変動):D13@250

スラブ厚 (mm)	製品タイプ	許容積載荷重 (kN/m ²)															
		スパン(m)															
		2.0	2.1	2.2	2.3	2.4	2.5	2.6	2.7	2.8	2.9	3.0	3.1	3.2	3.3	3.4	3.5
135	A-2-5-65	33.23	29.82	26.89	24.33	22.08	20.10	18.34	16.77	15.36	14.10	12.97	11.94	11.00	10.15	9.38	8.67
140	A-2-5-70	35.14	31.57	28.46	25.76	23.38	21.28	19.42	17.77	16.28	14.95	13.75	12.67	11.68	10.78	9.96	9.21
150	A-2-5-80	38.94	34.98	31.55	28.56	25.94	23.62	21.57	19.74	18.10	16.63	15.31	14.10	13.02	12.02	11.12	10.29
160	A-2-5-90	42.76	38.42	34.67	31.39	28.52	25.98	23.73	21.73	19.93	18.32	16.87	15.55	14.36	13.27	12.28	11.37
170	A-2-5-100	46.57	41.86	37.78	34.22	31.10	28.34	25.89	23.71	21.76	20.01	18.43	17.00	15.71	14.52	13.45	12.46
180	A-2-5-110	50.39	45.30	40.89	37.05	33.67	30.69	28.05	25.70	23.59	21.70	19.99	18.45	17.05	15.77	14.61	13.54
190	A-2-5-120	54.21	48.74	44.01	39.88	36.25	33.05	30.21	27.68	25.42	23.39	21.56	19.90	18.39	17.02	15.77	14.63
200	A-2-5-130	58.02	52.18	47.12	42.70	38.83	35.41	32.37	29.67	27.25	25.08	23.12	21.35	19.74	18.27	16.94	15.71
135	A-2-6-65	33.23	29.82	26.89	24.33	22.08	20.10	18.34	16.77	15.36	14.10	12.97	11.94	11.00	10.15	9.38	8.67
140	A-2-6-70	35.14	31.57	28.46	25.76	23.38	21.28	19.42	17.77	16.28	14.95	13.75	12.67	11.68	10.78	9.96	9.21
150	A-2-6-80	38.94	34.98	31.55	28.56	25.94	23.62	21.57	19.74	18.10	16.63	15.31	14.10	13.02	12.02	11.12	10.29
160	A-2-6-90	42.76	38.42	34.67	31.39	28.52	25.98	23.73	21.73	19.93	18.32	16.87	15.55	14.36	13.27	12.28	11.37
170	A-2-6-100	46.57	41.86	37.78	34.22	31.10	28.34	25.89	23.71	21.76	20.01	18.43	17.00	15.71	14.52	13.45	12.46
180	A-2-6-110	50.39	45.30	40.89	37.05	33.67	30.69	28.05	25.70	23.59	21.70	19.99	18.45	17.05	15.77	14.61	13.54
190	A-2-6-120	54.21	48.74	44.01	39.88	36.25	33.05	30.21	27.68	25.42	23.39	21.56	19.90	18.39	17.02	15.77	14.63
200	A-2-6-130	58.02	52.18	47.12	42.70	38.83	35.41	32.37	29.67	27.25	25.08	23.12	21.35	19.74	18.27	16.94	15.71

■B-2型 上端主筋:D13@250 下端主筋:D13@125 上端主筋(変動):D13@250

スラブ厚 (mm)	製品タイプ	許容積載荷重 (kN/m ²)																
		スパン(m)																
		2.5	2.6	2.7	2.8	2.9	3.0	3.1	3.2	3.3	3.4	3.5	3.6	3.7	3.8	3.9	4.0	
140	B-2-5-70	27.75	25.40	23.31	21.44	19.76	18.25	16.87	15.63	14.49	13.46	12.51	11.64	10.84	10.10	9.42	8.79	
150	B-2-5-80	30.82	28.23	25.91	23.84	21.98	20.31	18.79	17.41	16.16	15.01	13.96	13.00	12.12	11.30	10.54	9.84	
160	B-2-5-90	33.92	31.07	28.53	26.26	24.22	22.38	20.71	19.20	17.83	16.57	15.42	14.37	13.40	12.50	11.67	10.91	
170	B-2-5-100	37.01	33.91	31.15	28.67	26.45	24.45	22.64	21.00	19.50	18.13	16.88	15.73	14.68	13.70	12.80	11.97	
180	B-2-5-110	40.10	36.75	33.76	31.09	28.69	26.52	24.57	22.79	21.17	19.69	18.34	17.10	15.96	14.90	13.93	13.03	
190	B-2-5-120	43.19	39.59	36.38	33.50	30.92	28.60	26.49	24.58	22.84	21.25	19.80	18.47	17.24	16.10	15.06	14.09	
200	B-2-5-130	46.28	42.42	38.99	35.92	33.16	30.67	28.42	26.37	24.51	22.81	21.26	19.83	18.52	17.31	16.19	15.15	
200	B-2-6-130	46.28	42.42	38.99	35.92	33.16	30.67	28.42	26.37	24.51	22.81	21.26	19.83	18.52	17.31	16.19	15.15	
210	B-2-6-140	49.37	45.26	41.61	38.33	35.39	32.74	30.34	28.17	26.18	24.37	22.72	21.20	19.80	18.51	17.31	16.21	
220	B-2-6-150	52.46	48.10	44.22	40.75	37.63	34.81	32.27	29.96	27.85	25.93	24.18	22.56	21.08	19.71	18.44	17.27	
230	B-2-6-160	55.55	50.94	46.83	43.16	39.86	36.89	34.19	31.75	29.53	27.49	25.63	23.93	22.36	20.91	19.57	18.33	
240	B-2-6-170	58.64	53.78	49.45	45.57	42.09	38.96	36.12	33.54	31.20	29.05	27.09	25.29	23.64	22.11	20.70	19.39	
250	B-2-6-180	61.72	56.61	52.06	47.99	44.33	41.03	38.04	35.33	32.87	30.61	28.55	26.66	24.92	23.31	21.83	20.45	

■C-2型 上端主筋:D13@250 下端主筋:D10@125 上端主筋(変動):D13@250

スラブ厚 (mm)	製品タイプ	許容積載荷重 (kN/m ²)																
		スパン(m)																
		2.5	2.6	2.7	2.8	2.9	3.0	3.1	3.2	3.3	3.4	3.5	3.6	3.7	3.8	3.9	4.0	
140	C-2-5-70	25.94	23.73	21.76	20.00	18.41	16.99	15.69	14.52	13.45	12.48	11.59	10.77	10.01	9.32	8.68	8.08	
150	C-2-5-80	28.48	26.06	23.90	21.97	20.24	18.68	17.26	15.98	14.81	13.74	12.77	11.87	11.04	10.28	9.58	8.93	
160	C-2-5-90	31.03	28.40	26.06	23.96	22.08	20.38	18.84	17.44	16.17	15.01	13.95	12.98	12.08	11.25	10.49	9.78	
170	C-2-5-100	33.59	30.74	28.21	25.95	23.91	22.08	20.42	18.91	17.54	16.28	15.14	14.08	13.11	12.22	11.40	10.63	
180	C-2-5-110	36.14	33.09	30.37	27.93	25.75	23.78	21.99	20.37	18.90	17.55	16.32	15.19	14.15	13.19	12.30	11.48	
190	C-2-5-120	38.69	35.43	32.52	29.92	27.58	25.47	23.57	21.84	20.26	18.82	17.51	16.30	15.18	14.16	13.21	12.33	
200	C-2-5-130	41.24	37.77	34.67	31.90	29.42	27.17	25.14	23.30	21.62	20.09	18.69	17.40	16.22	15.13	14.12	13.18	
200	C-2-6-130	41.24	37.77	34.67	31.90	29.42	27.17	25.14	23.30	21.62	20.09	18.69	17.40	16.22	15.13	14.12	13.18	
210	C-2-6-140	43.80	40.11	36.83	33.89	31.25	28.87	26.72	24.77	22.99	21.36	19.87	18.51	17.25	16.09	15.02	14.03	
220	C-2-6-150	46.35	42.45	38.98	35.88	33.09	30.57	28.30	26.23	24.35	22.63	21.06	19.62	18.29	17.06	15.93	14.88	
230	C-2-6-160	48.90	44.79	41.13	37.86	34.92	32.27	29.87	27.69	25.71	23.90	22.24	20.72	19.32	18.03	16.84	15.73	
240	C-2-6-170	51.45	47.13	43.29	39.85	36.76	33.97	31.45	29.16	27.07	25.17	23.43	21.83	20.36	19.00	17.75	16.59	
250	C-2-6-180	54.00	49.47	45.44	41.83	38.59	35.67	33.02	30.62	28.43	26.44	24.61	22.93	21.39	19.97	18.65	17.44	

- ・スパンは梁の芯々寸法とする。
- ・支保工必要箇所は梁幅200mmと仮定し算出したスパンとする。
- ・赤文字はラチス筋φ5の支保工必要箇所、はラチス筋φ6の支保工必要箇所とする。
- ・許容積載荷重は、積載荷重に床・天井等の仕上荷重の合計とする。
- ・普通コンクリート(ρ=24.0kN/m³, Fc=18N/mm²以上、かつ60N/mm²以下)使用とする。
- ・設計仕様は、一方スラブを適用する。
- ・上端連結筋は、トラストデッキ上端主筋と同径、同ピッチとする。
- ・上端配筋筋は、発生応力及びひび割れ拡大防止のために必要な配筋とする。

(1)正曲げモーメント M_{c1} が許容正曲げ耐力 M_{a1D} を超えないことを検討する。

$$M_{a1D} = \alpha_{f1} \times M_{ao1} / \nu_{f1}, \quad M_{ao1} = A_c \times H \times f_{Mc}, \quad \alpha_{f1} = K_1 \times H + K_2, \quad M_{c1} = W \times L^2 / 8$$

- α_{f1} : 正曲げ耐力係数
- M_{ao1} : 基本許容正曲げ耐力
- ν_{f1} : 正曲げ安全率
- A_c : 幅1m当たりの上端主筋の断面積
- H : 上端主筋と下端主筋の中心間距離
- f_{Mc} : 鋼構造設計規準による上端主筋の短期許容圧縮応力度
- K_1, K_2 : 正曲げ試験定数
- W : 固定荷重+施工荷重+デッキ自重
- L : 仮設時スパン長

(2)材端部せん断力 Q_{c1} が許容せん断力 Q_{aD} を超えないことを検討する。

$$Q_{aD} = A_L \times f_{lca} \times \sin \theta / \nu_s, \quad f_{lca} = \alpha_s \times f_{lc}, \quad \alpha_s = k_1 \times H + k_2, \quad Q_{c1} = W \times L / 2$$

- A_L : 幅1m当たりのラチス筋1組の断面積
- f_{lca} : せん断試験結果に基づくラチス筋の短期許容圧縮応力度
- ν_s : せん断安全率
- α_s : ラチス筋の許容圧縮応力度係数
- f_{lc} : 鋼構造設計規準によるラチス筋の短期許容圧縮応力度
- k_1, k_2 : せん断試験定数

(3)正曲げによるトラスデッキのスパン中央たわみ量 δ_c が、スパン長の1/180以下かつ20mm以下となることを検討する。

$$\delta_c = \gamma_1 \times \beta_{f1} \times (\delta_f + \delta_s), \quad \delta_f = (5/384) \times W \times L^4 / (E_s \times I_s), \quad \delta_s = n_r \times Q_{c1} \times \varnothing L / (\sin^3 \theta \times E_s \times A_L)$$

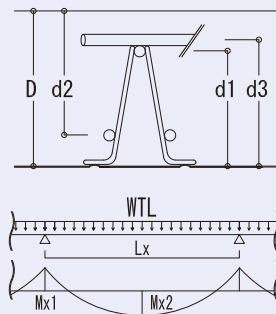
$$\beta_{f1} = f_1 \times (H/L_s)^2 + f_2 \times (H/L_s) + f_3$$

- γ_1 : 等分布荷重に対するたわみ係数の補正值
- β_{f1} : 正曲げスパン中央たわみ係数
- δ_f : 曲げ変形
- δ_s : せん断変形
- W : 固定荷重+デッキ自重
- E_s : 鋼のヤング係数
- I_s : 上端主筋と下端主筋で決まる断面2次モーメント
- n_r : せん断変形に関与するラチス筋の区間数
- $\varnothing L$: ラチス筋の座屈長さ
- f_1, f_2, f_3 : 正曲げたわみ試験定数
- L_s : せん断スパン長

(1)短辺方向・両端負曲げモーメントに対する検討

$$at_1 = M_{x1} / ft / j_1, \quad M_{x1} = 1/12 \times WTL \times Lx^2, \quad j_1 = 7/8 \times d_1$$

- at₁ : 端部上端の必要鉄筋量
- M_{x1} : 両端上端負曲げモーメント
- ft : 鉄筋許容引張応力度
- WTL : 積載荷重+固定荷重+仕上荷重
- Lx : 短辺有効スパン長



(2)短辺方向・中央正曲げモーメントに対する検討

$$at_2 = M_{x2} / ft / j_2, \quad M_{x2} = 1/18 \times WTL \times Lx^2, \quad j_2 = 7/8 \times d_2$$

- at₂ : 中央下端の必要鉄筋量
- M_{x2} : 中央下端正曲げモーメント

(3)長辺方向・両端負曲げモーメントに対する検討

$$at_3 = M_{y1} / ft / j_3, \quad M_{y1} = 1/24 \times WTL \times Lx^2, \quad j_3 = 7/8 \times d_3$$

- at₃ : 端部上端の必要鉄筋量
- M_{y1} : 両端上端負曲げモーメント

(4)RC構造計算規準18条に従い、スラブ各方向の全幅について、コンクリート全断面積に対する上端主筋と下端主筋の全断面積比は0.2%以上とする。

(5)ひび割れモーメントに対する検討 (長辺方向・下端配筋を省略してもよい条件)

$$M_{cr} = 0.5 \sqrt{F_c} \times Z_c \geq M_{y2}$$

- M_{cr} : 床スラブの単位幅当たりの曲げひび割れモーメント
- F_c : コンクリート設計基準強度
- Z_c : 単位幅当たりのスラブ断面係数
- M_{y2} : 中央下端正曲げモーメント

(6)床スラブの必要厚さToの検討

$$To = Lx / 30$$

$$To = 0.02 \times \{ (\lambda - 0.7) / (\lambda - 0.6) \} \times (1 + wp / 10 + Lx / 10000) \times Lx \quad [\text{周辺固定}]$$

$$To = Lx / 10 \quad [\text{片持ち}]$$

$\lambda = Ly / Lx$, Lx : 短辺有効スパン長, Ly : 長辺有効スパン長

wp : 積載荷重+仕上荷重

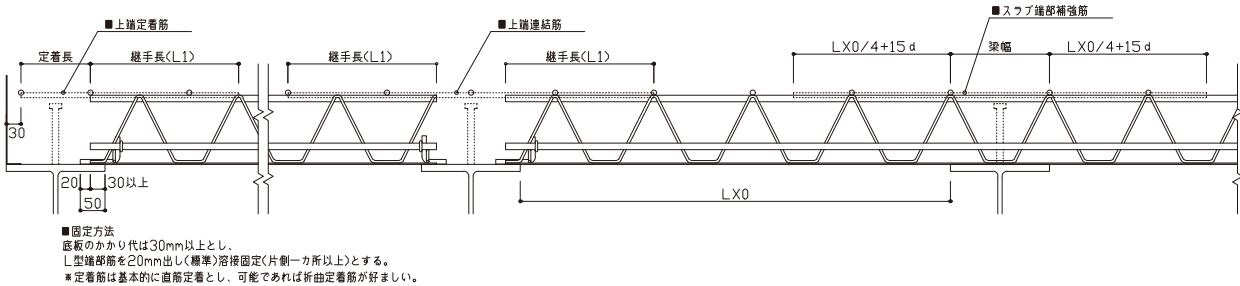
標準納まり図

Standard detail drawing

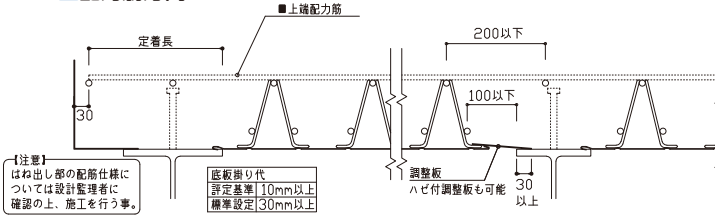
S造

一般部(例)

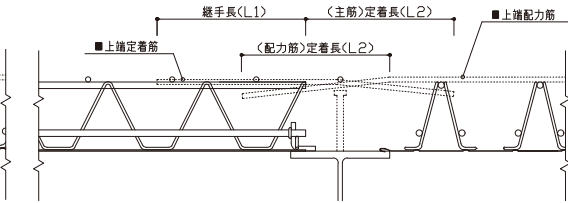
■主筋方向



■配力筋方向

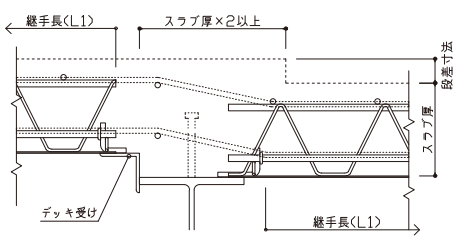


■異方向

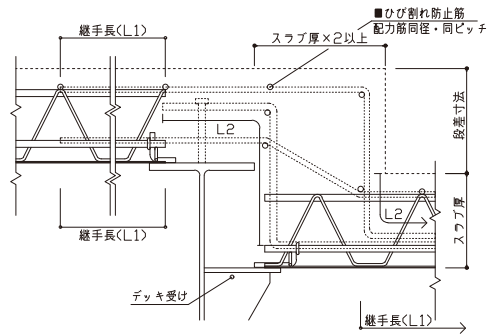


スラブ段差(例)

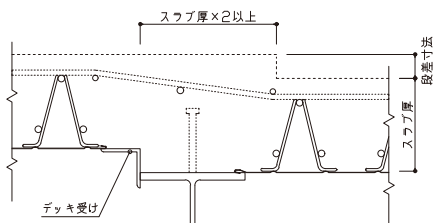
●主筋方向 段差部納まり図 (段差寸法 ≤ 60mm)



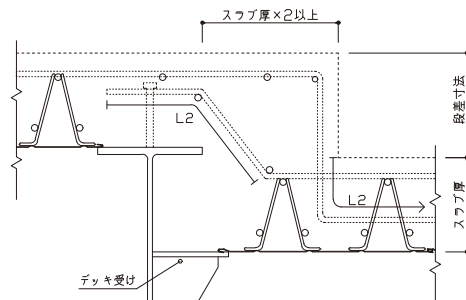
●主筋方向 段差部納まり図 (段差寸法 > 60mm)



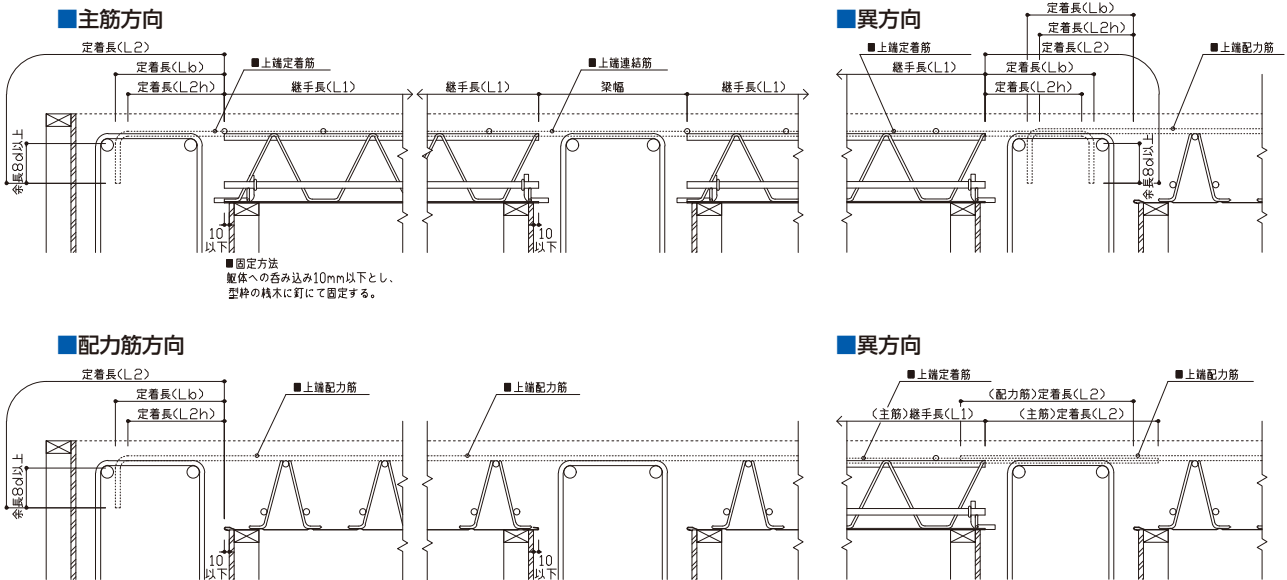
●配力筋方向 段差部納まり図 (段差寸法 ≤ 60mm)



●配力筋方向 段差部納まり図 (段差寸法 > 60mm)

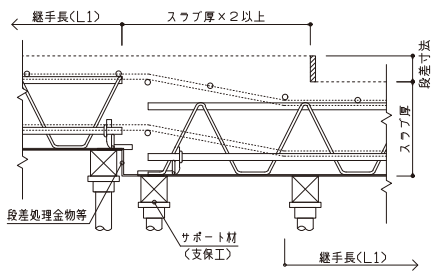


一般部(例)

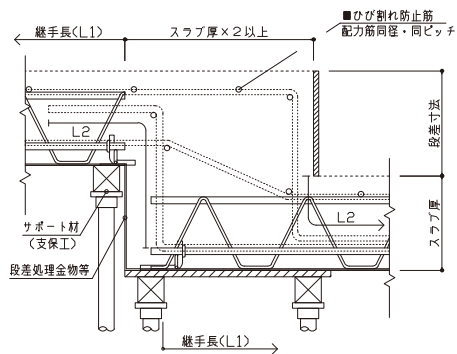


スラブ段差(例)

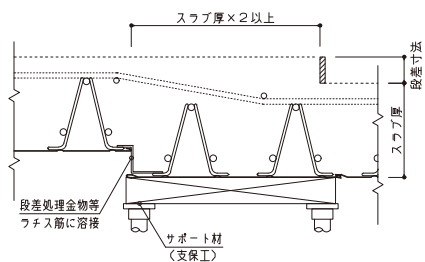
●主筋方向 段差部納まり図 (段差寸法 ≤ 60mm)



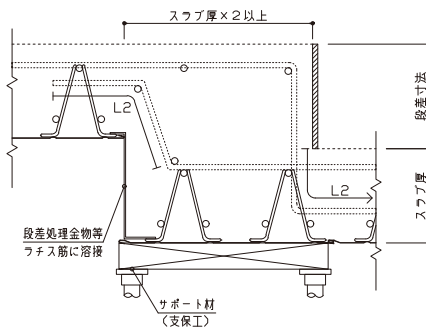
●主筋方向 段差部納まり図 (段差寸法 > 60mm)



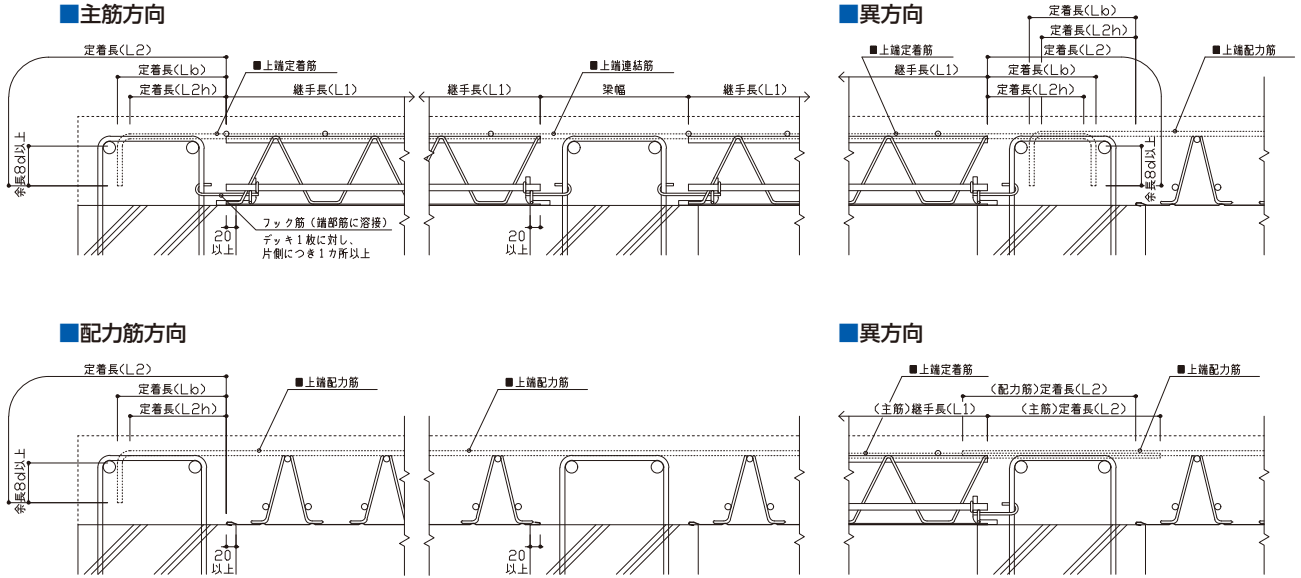
●配力筋方向 段差部納まり図 (段差寸法 ≤ 60mm)



●配力筋方向 段差部納まり図 (段差寸法 > 60mm)

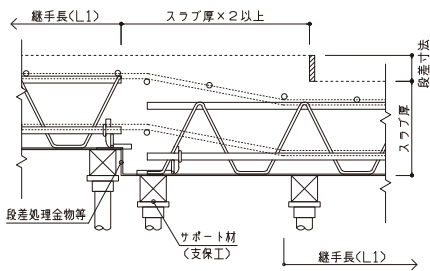


一般部 (例)

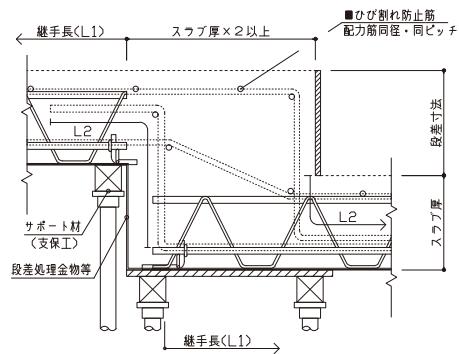


スラブ段差 (例)

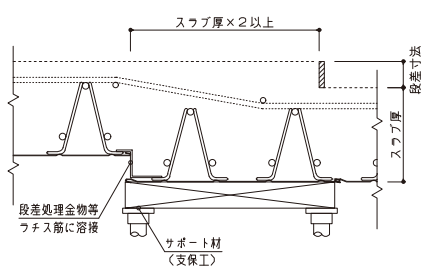
●主筋方向 段差部納まり図 (段差寸法 ≤ 60mm)



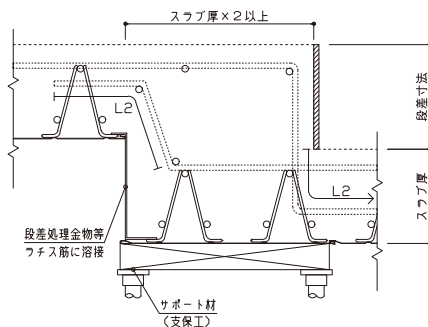
●主筋方向 段差部納まり図 (段差寸法 > 60mm)



●配力筋方向 段差部納まり図 (段差寸法 ≤ 60mm)

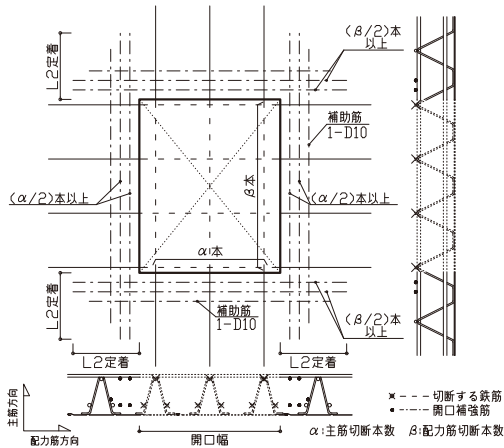


●配力筋方向 段差部納まり図 (段差寸法 > 60mm)



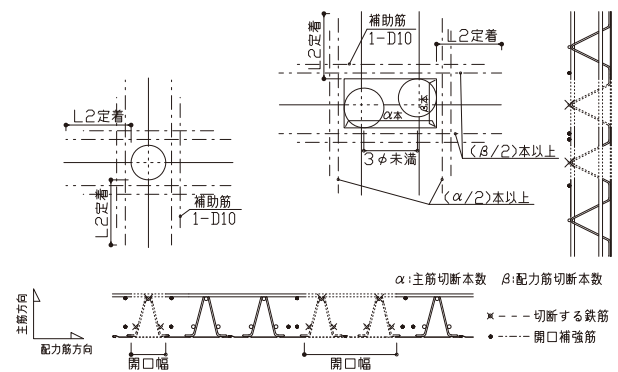
開口部補強 (例)

■一般的な開口補強 (開口幅≤600mm)



■スリーブ開口補強例

■1つの開口とみなす連続する開口の補強例



■共通事項

- 開口面から鉄筋までのコンクリートかぶり厚は30mm以上確保する事。
- 開口部補強筋の定着長さは、開口面からL2以上とする事。

- 開口部補強筋同士のあきは鉄筋の呼び名の1.5倍、粗骨材最大寸法の1.25倍、25mmのうち最も大きい数値以上とする事。

- 開口幅とは、鉄筋トラスに直交する寸法とする。

■施工上の注意点

- 鉄筋やラチス材の切断は開口部を箱抜きしコンクリート硬化後に行う事。

- コンクリート打設前に鉄筋やラチス材を切断する場合は事前に開口部周辺を支保工等で補強し、強度及び変形が無いことを確認し打設を行う事。

■開口部の補強

補強を行わない開口

- 開口により鉄筋やラチス材の切断を行わず、かぶりを確保できる場合は補強の必要はない。

開口幅が600mm以下の開口

- 開口により切断される鉄筋と同径・同量以上の鉄筋を開口部両側に均等に配筋する事。

開口幅が600mmを超える開口

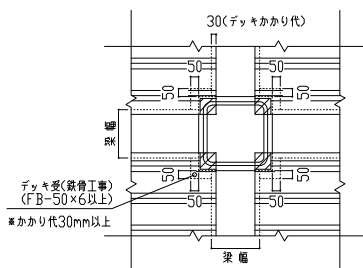
- 原則、補強梁を設ける事とし、実状の境界条件を考慮し個別対応にて補強筋の検討を行う。

連続する開口

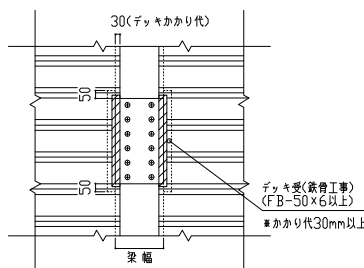
- 開口により鉄筋やラチス材の切断を行わず、かぶりを確保できる場合は補強の必要はない。
- 開口により切断される鉄筋と同径・同量以上の鉄筋を開口部両側に均等に配筋する事。
- 開口(スリーブ等)が連続に有り、空き間隔が3φ以上とれ無い場合、又はかぶりごとれ無い場合は一つの開口とみなし開口補強する。

現場加工 (例)

■柱廻り



■梁継手部



- 端部を加工し、L型端部筋を現場溶接する。
- L型端部筋をデッキ受けに溶接固定する。
- ▨デッキ加工範囲

●連結筋・定着筋の重ね継手及び定着長さ

鉄筋種類	コンクリート設計基準強度	コンクリート設計基準強度	
		重ね継手長さ L1	定着長さ L2
SD295	18	45d	40d
	21	40d	35d
	24~36	35d	30d

【注意】

- 軽量コンクリートの場合は上記の長さ+5dとする。
- 上記は「建築工事標準仕様書 JASS5 鉄筋コンクリート工事(最新版)」に準ずるもので有り、物件の設計図書と異なる場合は物件の仕様を優先する。

S造



RC造



PC造





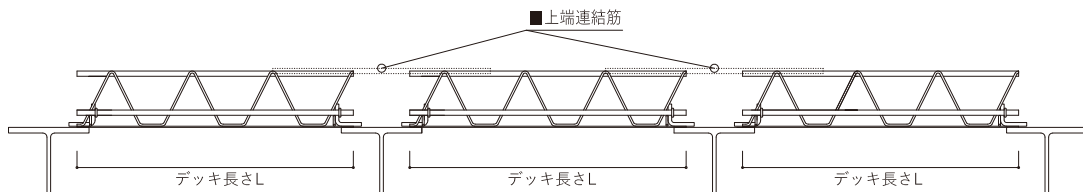
支持スパン・配筋要領

Support span • Bar arrangement

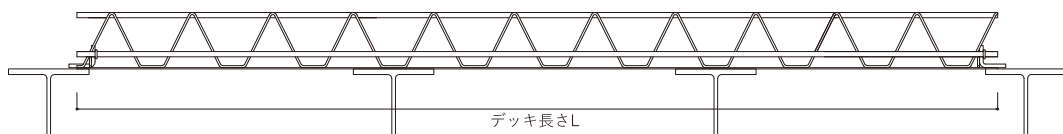
支持スパン

トラストデッキは、用途・条件により「単純支持」「連続支持」の製造が可能です。
「連続支持」にすることにより、連結筋が低減できるのが特長です。

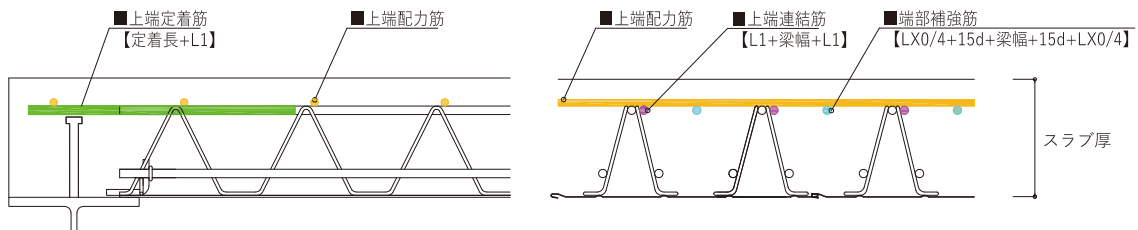
■ 単純支持



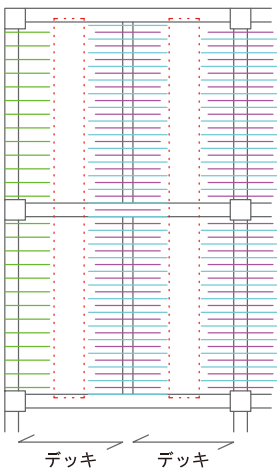
■ 連続支持



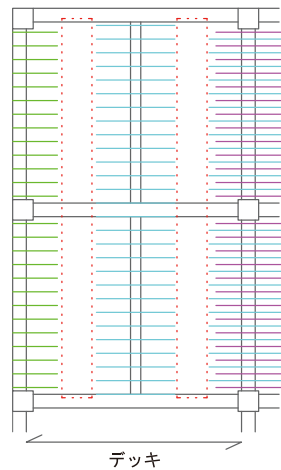
配筋要領



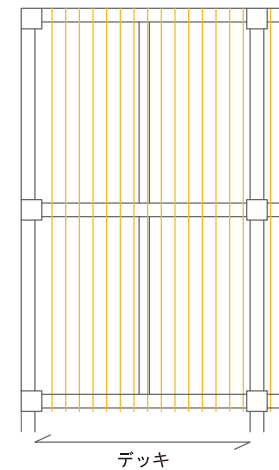
■ 主筋方向配筋【単純支持】



■ 主筋方向配筋【連続支持】



■ 配力筋方向配筋



— 定着筋 【定着長+L1】
 — 連結筋 【L1+梁幅+L1】
 — 端部補強筋 【LX0/4+15d+梁幅+15d+LX0/4】
 中央部補強筋範囲 【15d+LX0/2+15d】
 — 配力筋

※端部補強筋と中央補強筋を上端に同時施工する場合は通し配筋とする

正曲げ・負曲げ試験機

トラスデッキの製品検査用に専用設計された試験機です。試験治具を変えることで製品中心に荷重をかける「正曲げ試験」、製品先端に荷重をかける「負曲げ試験」を行うことが出来ます。測定値及び荷重はデータロガーにより読み取り、専用ソフトにてパソコンに保存されます。データ測定を行うことにより品質の安定化だけでなく、データ解析を行うことで設計条件の確認を素早く行うことが出来ます。

■正曲げ試験状況



■負曲げ試験状況



アムスラー試験機

最大50kNまで荷重がかけられる試験機です。鉄筋の引張試験だけではなく専用設計された治具を使うことにより、「トラス筋の溶接点せん断強度」「トラス筋と底板のせん断強度」を計測することが出来ます。

計測したデータを元に品質管理の手法を用い、溶接条件の妥当性について都度、検証を行っています。



製造会社



環境の保全と創出をとおし社会に貢献する

三立産業株式会社

本社 〒480-0103 愛知県丹羽郡扶桑町柏森平塚371
明和事業所 TEL.0587-93-2347 (代) FAX.0587-93-8875

清和事業所 〒505-0008 岐阜県美濃加茂市伊深町藤前1226
TEL.0574-29-1111 (代) FAX.0574-29-1114

構造設計

株式会社 トラスト設計 TEL.052-241-3555